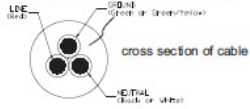
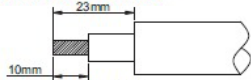


WIRING INFORMATION

- (1) Loosen Outside Screws, separate inner parts and cover shell as shown
- (2) Cord Gripping Range: 3 Conductor Round Cord Only, 12 AWG/3C, Type: SJT
- (3) If polarization is required, Select proper end of cord as shown below.

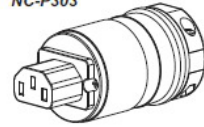


- (4) Cut and Strip Jacket and Inner Jacket as show,



- (5) Twist strands together- Do not tin Conductors.
- (6) Loosen inside all terminal Screws.
- (7) Insert proper Conductor between clamp nut and terminal.
Tighten terminal screws 12 lbs-inch
 - a. Connect grounding conductor (Green or Green/Yellow) to terminal marked (G)
 - b. Connect neutral conductor (Black or White) to terminal marked (N)
 - c. Connect Line Conductor (Red) to terminal marked (L)
- (8) Arrange the overall Jacket in right position, and tighten the screw in tight position.
- (9) After assembly all parts in right position then put back the cover shell.

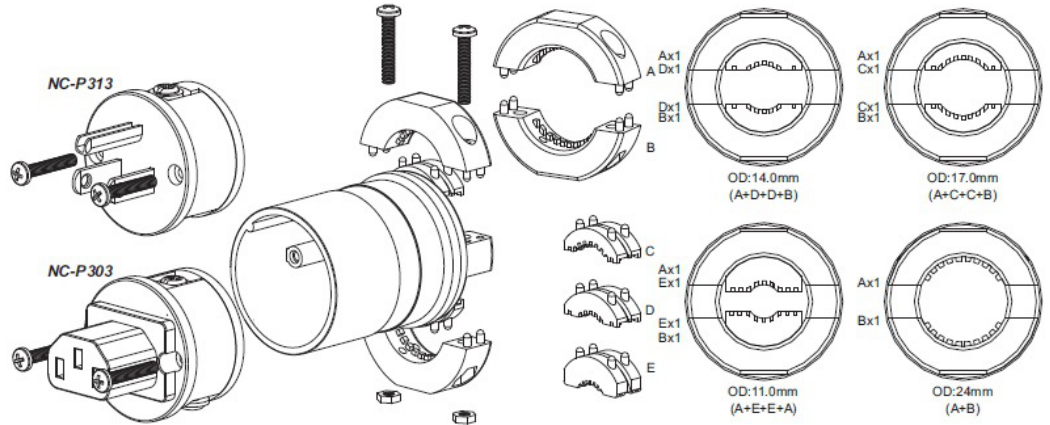
NC-P303



NC-P313



NC-P312



NEOTECH

UPOCC TECHNOLOGY

Hinweis!

Installation nur durch Personen mit einschlägigen elektrotechnischen Kenntnissen und Erfahrungen!*)

Durch eine unsachgemäße Installation gefährden Sie:

- Ihr eigenes Leben,
 - das Leben der Nutzer der elektrischen Anlage.
- Mit einer unsachgemäßen Installation riskieren Sie schwere Sachschäden, z. B. durch Brand.
Es droht für Sie die persönliche Haftung bei Personen- und Sachschäden.
Wenden Sie sich an einen Elektroinstallateur!

*)Erforderliche Fachkenntnisse für die Installation

Für die Installation sind insbesondere folgende Fachkenntnisse erforderlich:
- die anzuwendenden „5 Sicherheitsregeln“ Freischalten; gegen Wiedereinschalten sichern; Spannungsfreiheit feststellen;

- Erden und Kurzschließen; benachbarte, unter Spannung stehende Teile abdecken oder abschranken,
- Auswahl des geeigneten Werkzeuges, der Messgeräte und ggf. der persönlichen Schutzausrüstung,
- Auswertung der Messergebnisse,
- Auswahl des Elektro-Installationsmaterials zur Sicherstellung der Abschaltbedingungen,
- IP-Schutzarten,
- Einbau des Elektroinstallationsmaterials,
- Art des Versorgungsnetzes (TN-System, IT-System, TT-System) und die daraus folgenden Anschlussbedingungen (klassische Nullung, Schutzerdung, erforderliche Zusatzmaßnahmen etc.).

