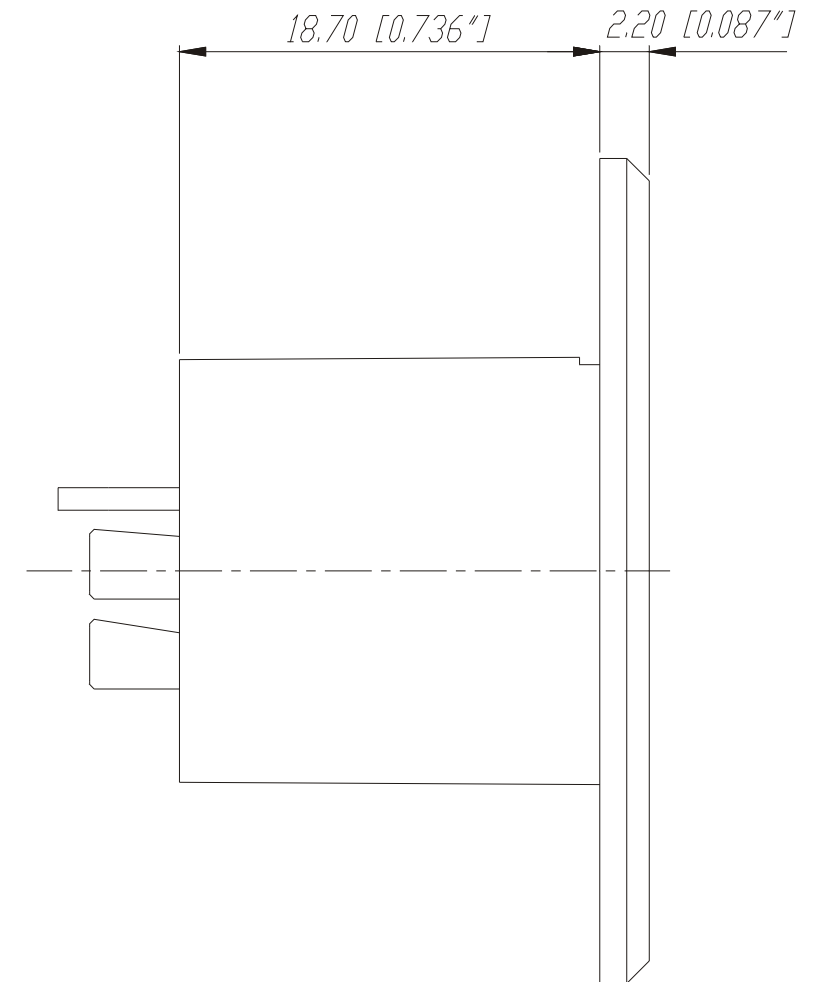
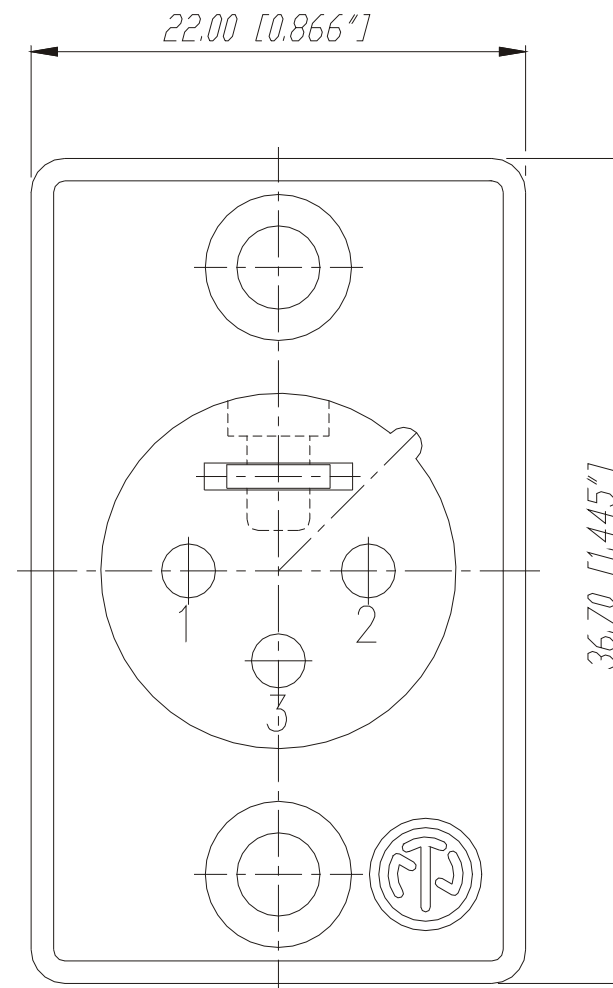
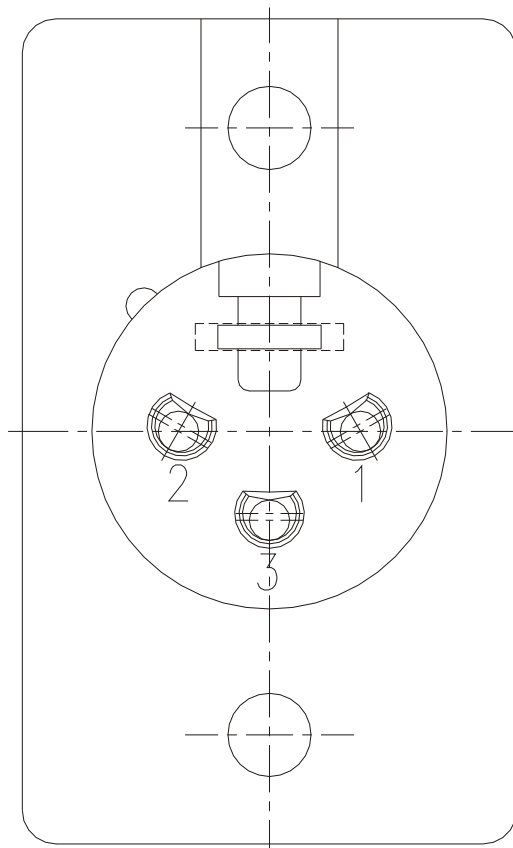
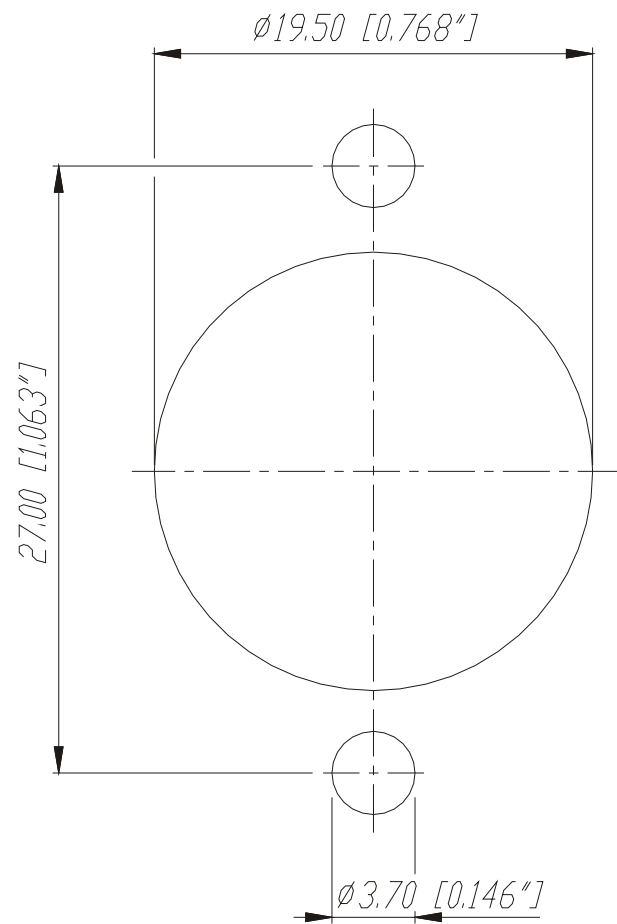


Frontplattenausschnitt (Rückseite)

Panel cut out (rear side)



				*Lieferant darf ohne Rucksprache nicht geandert werden	Werkstoff:	Massstab:	Gezeichnet	Datum	Name
				Zeichnung urheberrechtlich geschuetzt (DIN 34) (C)		3:1		26.04.88	Martinek
				Benennung:	Ersetzt durch:			Blatt	
					Ersetzt fuer:			von Blatt	
A	Aktuelle Zeichnung	24.03.98	Alinjak	NC3MP			Zeichn. Nr. 3102 St 11 03		
Ind.	Aenderung	Datum	Name	NEUTRIK AG FL-9494 SCHAAN					