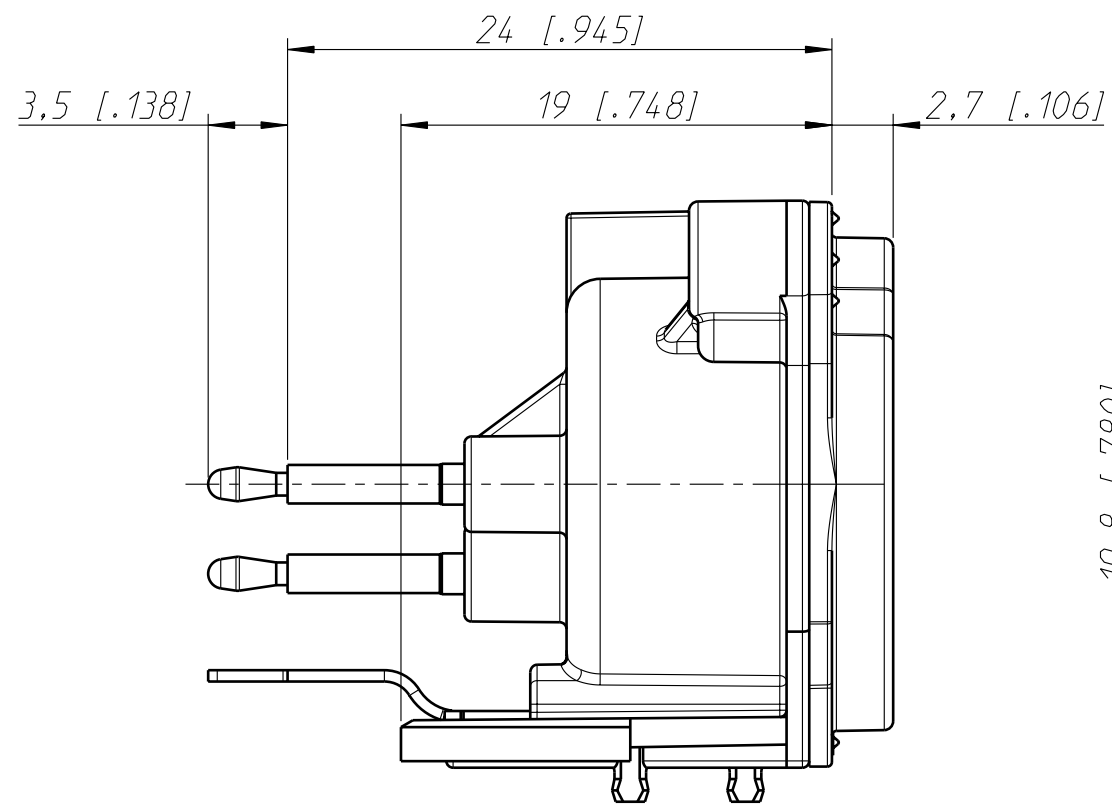
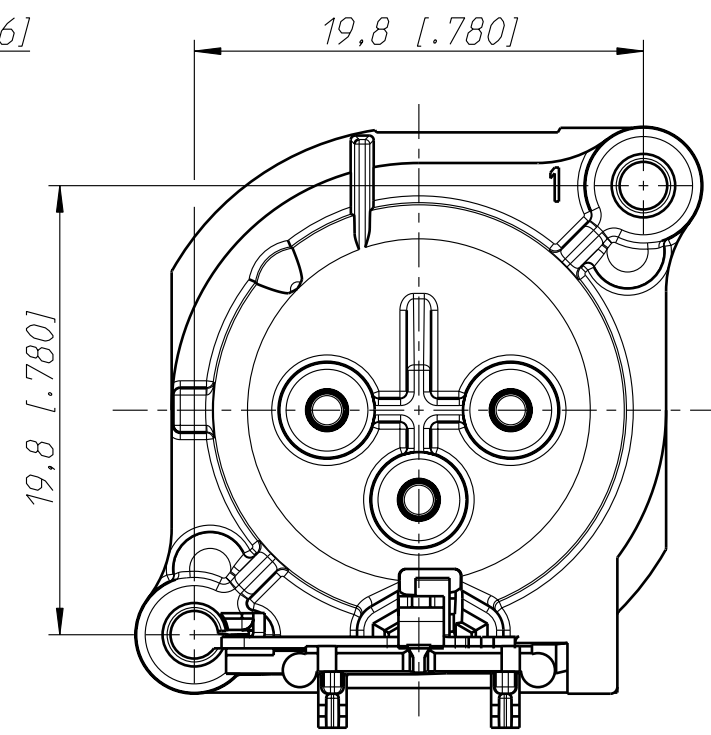


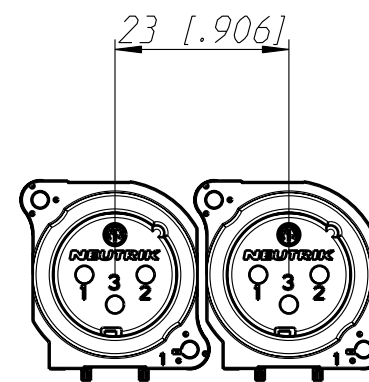
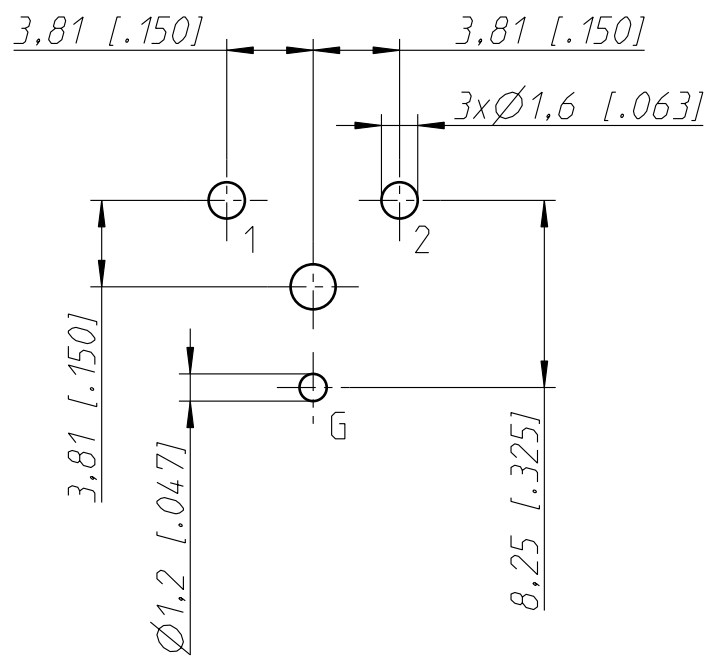
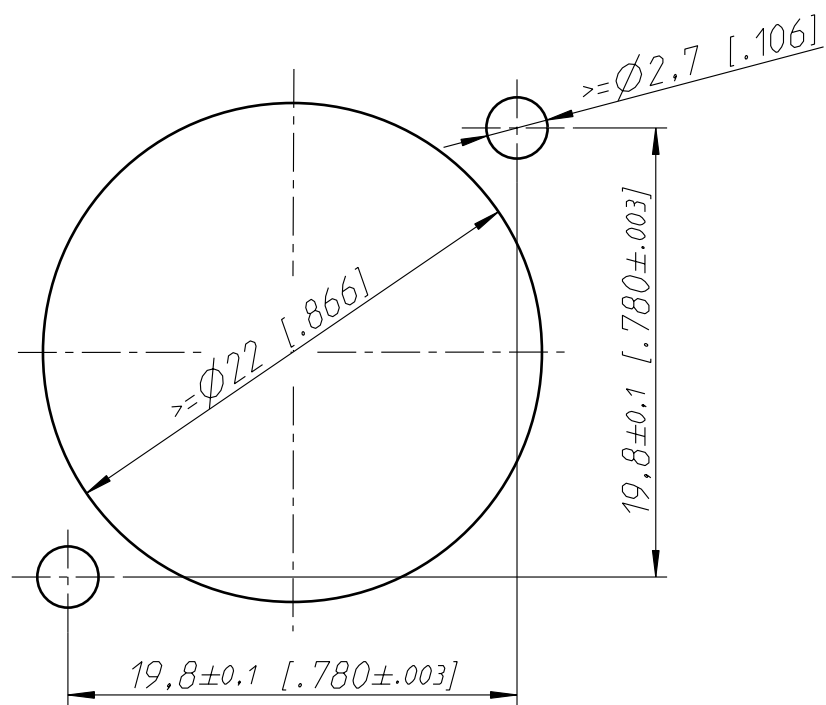
Frontplattenausschnitt (Rueckseite)
Panel cut out (rear side)



Print Bohrplan (Bestueckungsseite)
PCB-Layout (component side)



min. Einbauabstand
min assembling distance



Layout tolerance: ±0.05mm [0.002"]

Allgemeintoleranzen ISO 2768-m	Werkstoff -	Massstab: 1:1 (A3)	Gezeichnet	Datum	Name
			Freigegeben	04.02.11	Karlinger
Zeichnung urheberrechtlich geschuetzt (DIN 34) (C)	-	-	Geaendert	-	-
			Aend.-Nr.	-	Aend.-Index -
Benennung NC 3MBV NC 3MBV			Ersatz fuer:	Blatt 1 von 1 Bl.	
NEUTRIK AG FL-9494 SCHAAN			Zeichn. Nr.	ST-NC 3MBV	