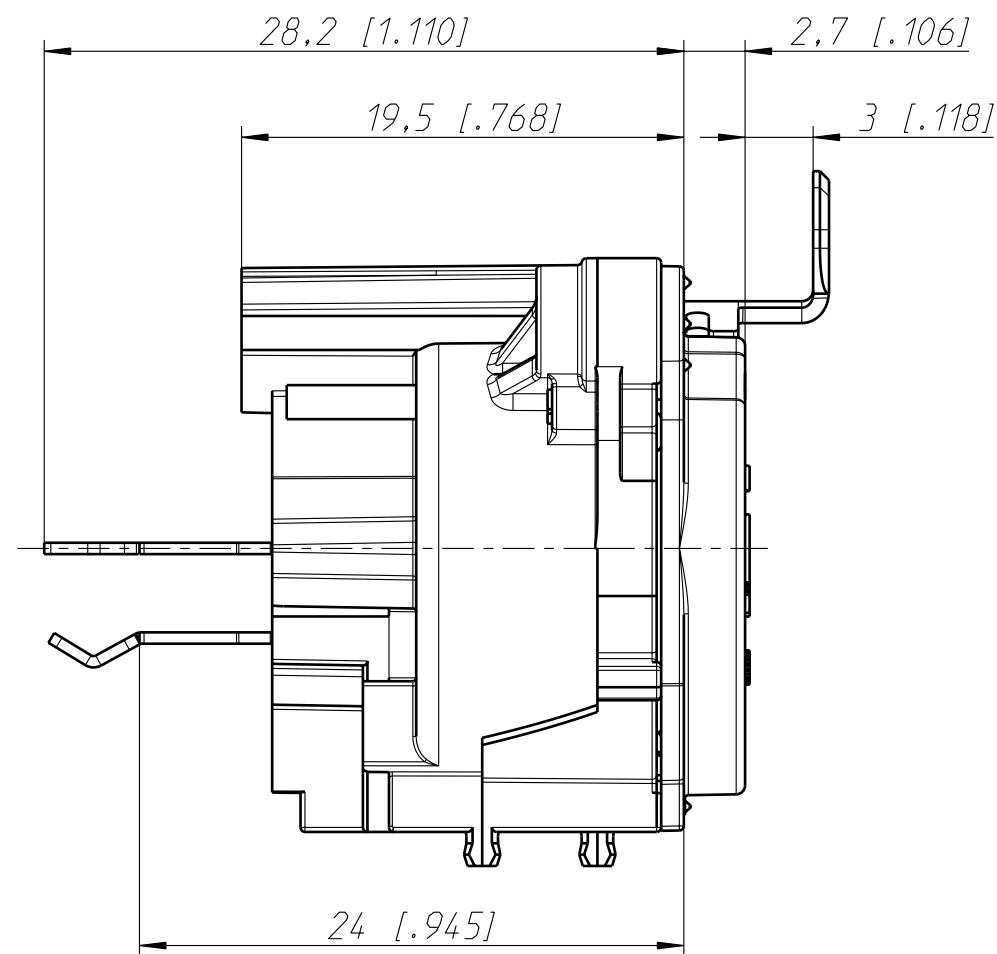
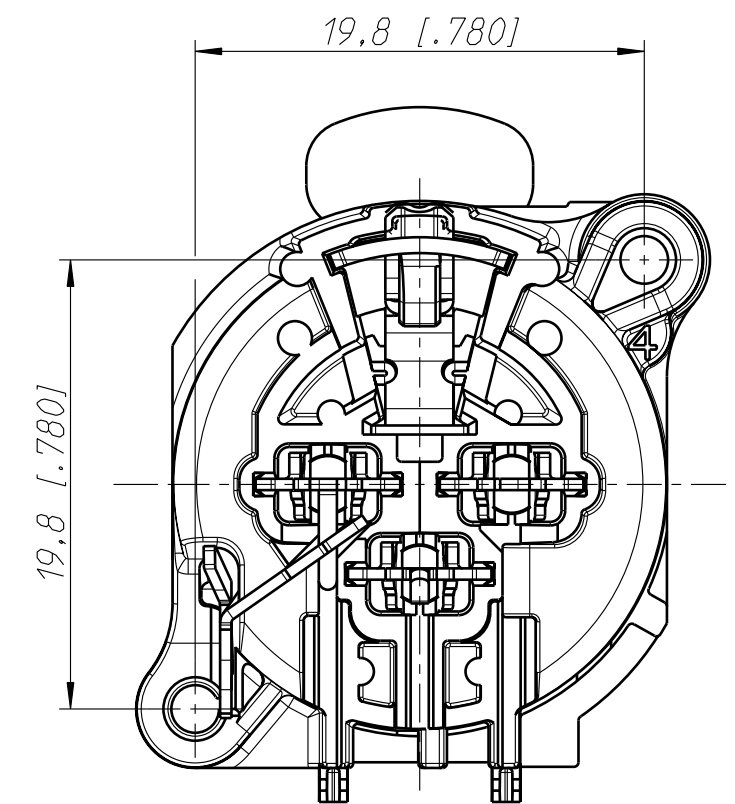


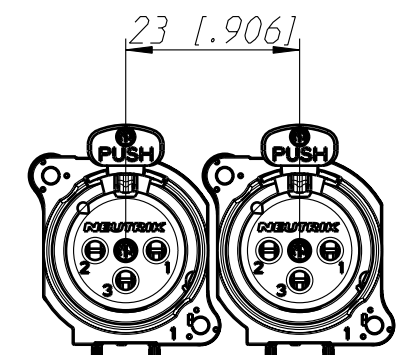
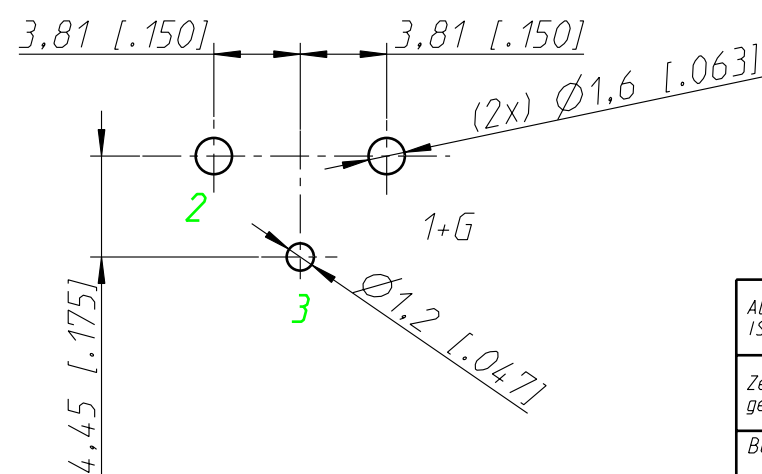
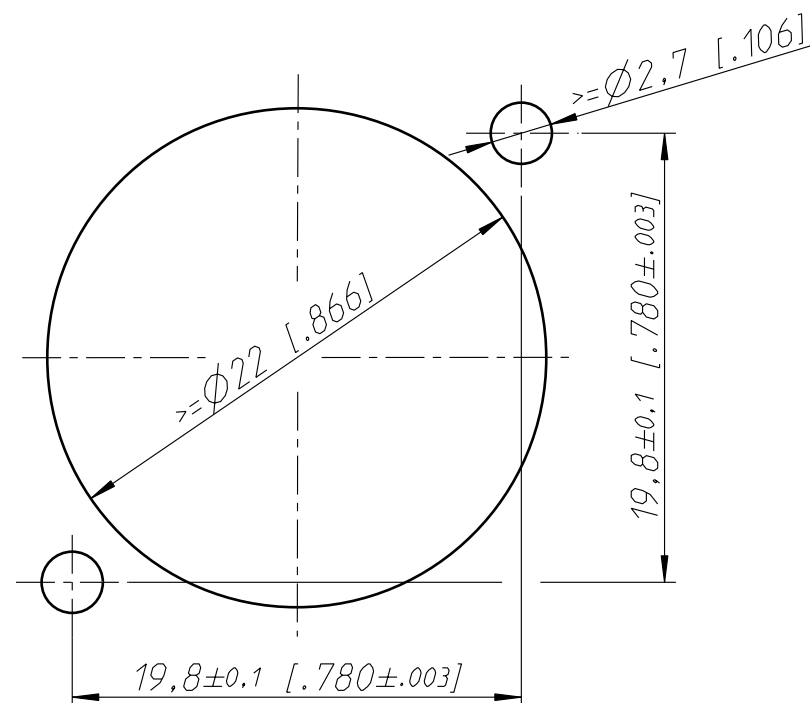
Frontplattenausschnitt (Rückseite)
Panel cut out (rear side)



Print-Bohrplan (Bestückungsseite)
PCB-Layout (component side)



min. Einbauabstand
min assembling distance



| Allgemeintoleranzen ISO 2768-m | Werkstoff | Maßstab: | Datum | Name | |
|---|-----------|----------|----------------------|----------|-----------|
| Zeichnung urheberrechtlich geschuetzt (DIN 34) (C) | - | 1:1 | Gezeichnet | 03.02.11 | Karlinger |
| | - | (A3) | Freigegeben | | |
| Benennung | | | Aend.-Nr. | | |
| NC 3FBV | | | - | | |
| NC 3FBV1 | | | Aend.-Index | | |
| NEUTRIK AG FL-9494 SCHAAN | | | Blatt 1 von 1 Bl. | | |
| | | | Zeichn. Nr. | | |
| | | | ST-NC3FBV1 | | |