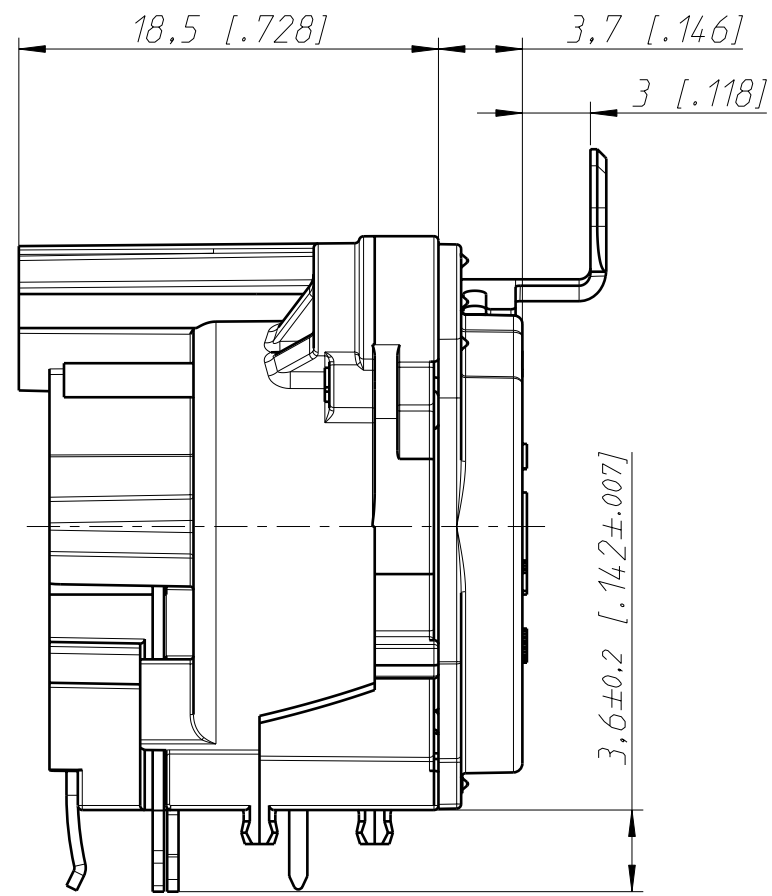
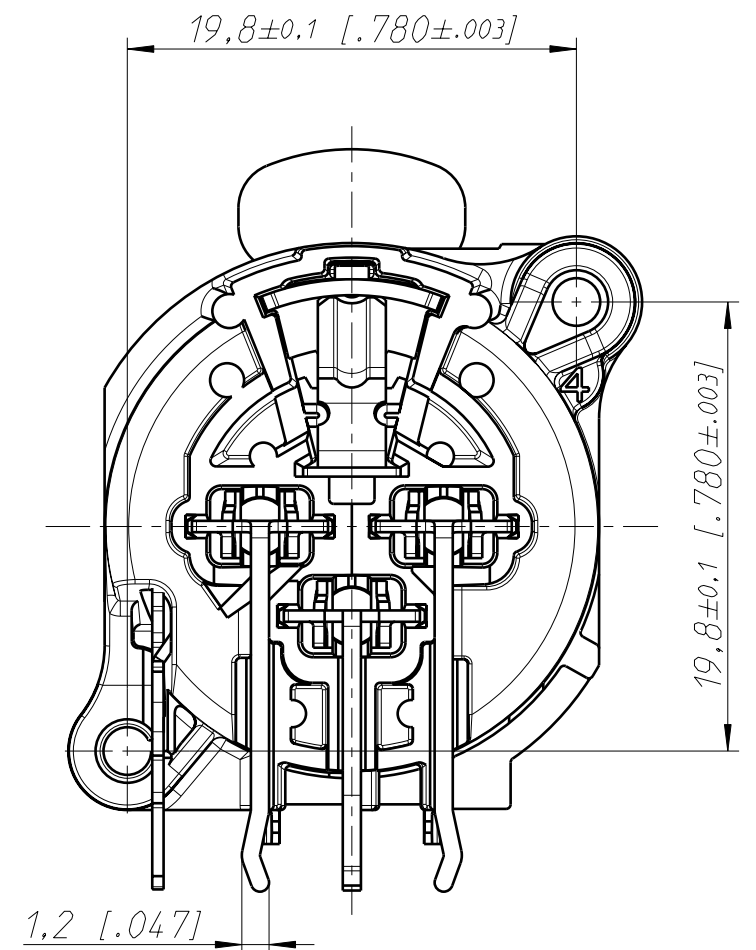


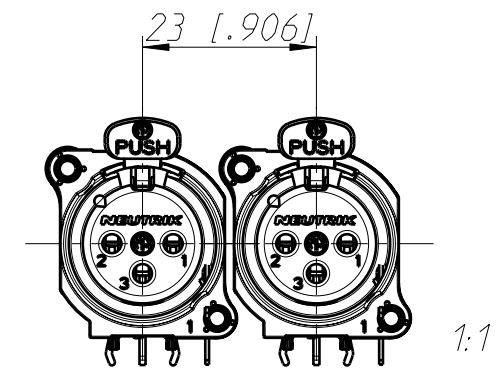
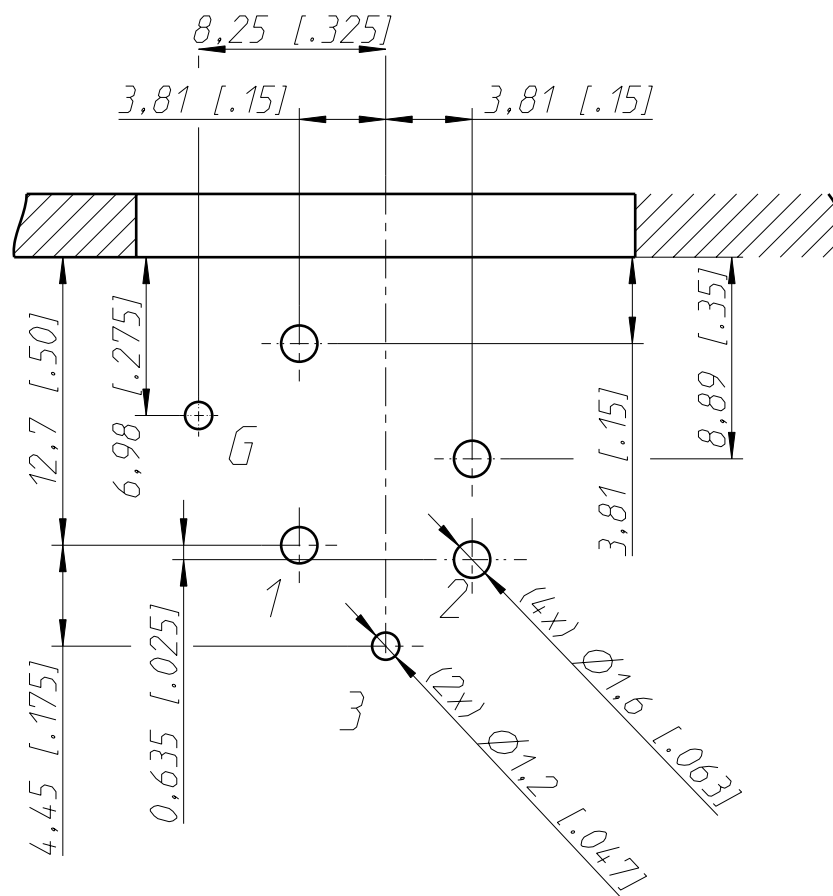
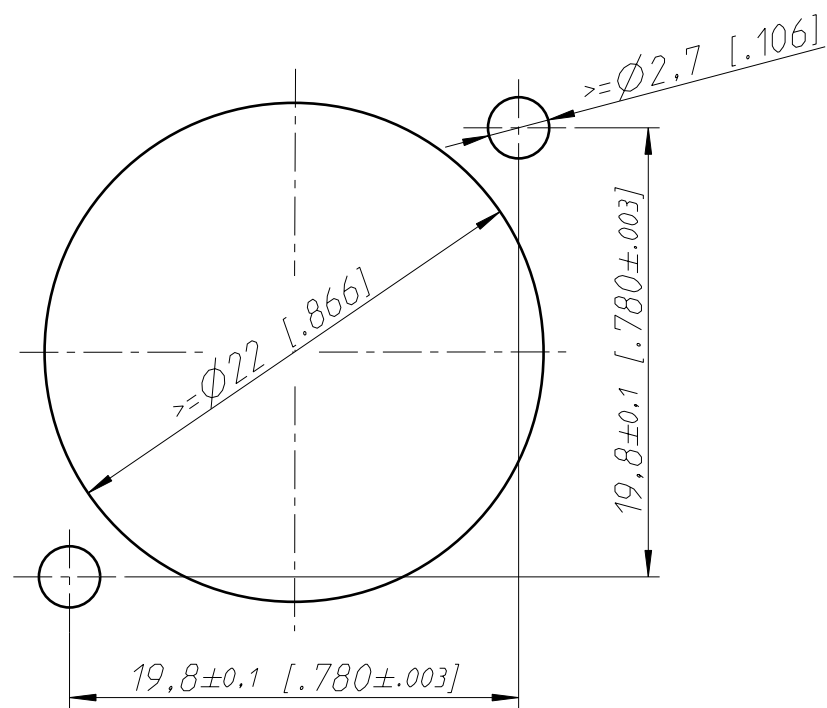
Frontplattenausschnitt (Rückseite)  
Panel cut out (rear side)



Print-Bohrplan (Bestückungsseite)  
PCB-Layout (component side)



min. Einbauabstand  
min assembling distance



Layout tolerance:  $\pm 0.05$ mm [0.002"]

Allgemeintoleranzen ISO 2768-m	Werkstoff	Massstab:	Datum	Name
Zeichnung urheberrechtlich geschuetzt (DIN 34) (C)	-	3:1 (A3)	Gezeichnet	04.07.2011 Karlinger
			Freigegeben	
Benennung	NC 3FBH/FAH NC 3FBH2	NEUTRIK AG FL-9494 SCHAAN	Aend.-Nr.	Aend.-Index
			-	Blatt 1 von 1 Bl.
			Zeichn. Nr.	ST-NC 3FBH2